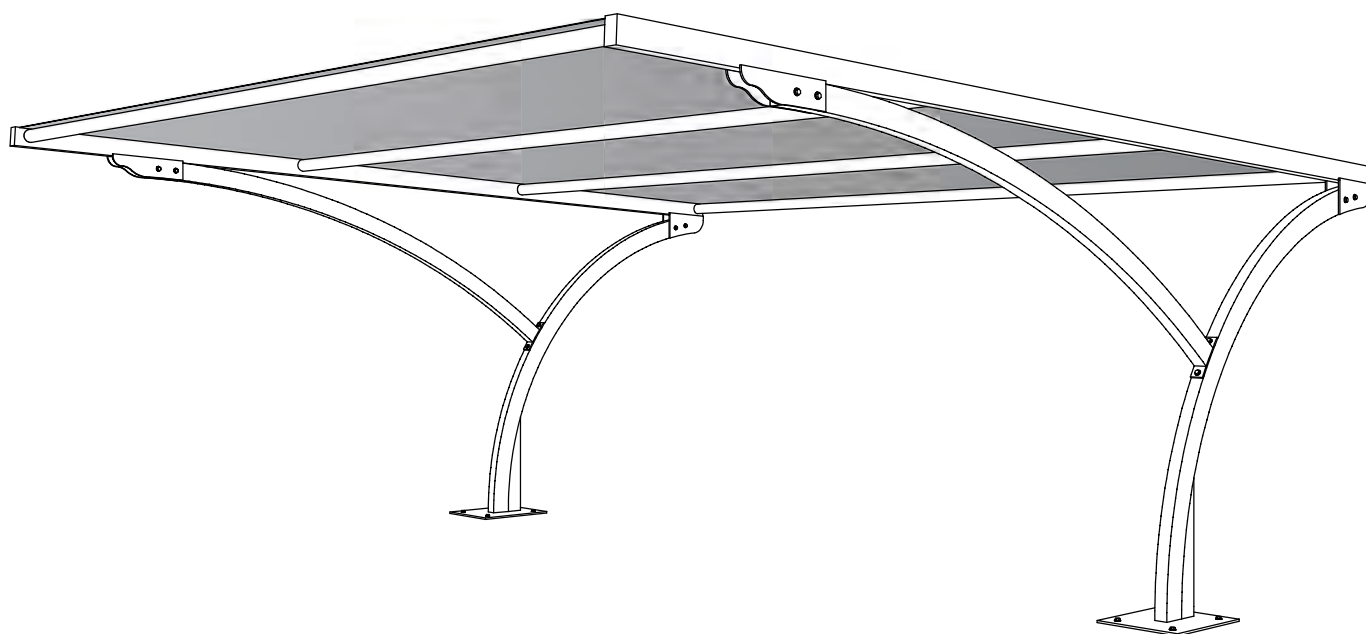


Tettoia auto modello

# AIRON

Scheda Tecnica



 389.9570700

[www.arredogiardinoservice.com](http://www.arredogiardinoservice.com)

[info@arredogiardinoservice.com](mailto:info@arredogiardinoservice.com)



**Personalizzabile**  
Misure e colore struttura



**Classificazione struttura**  
Antigrandine, Ombreggiante  
in Edilizia Libera, Resistenza al  
vento 14 m/s



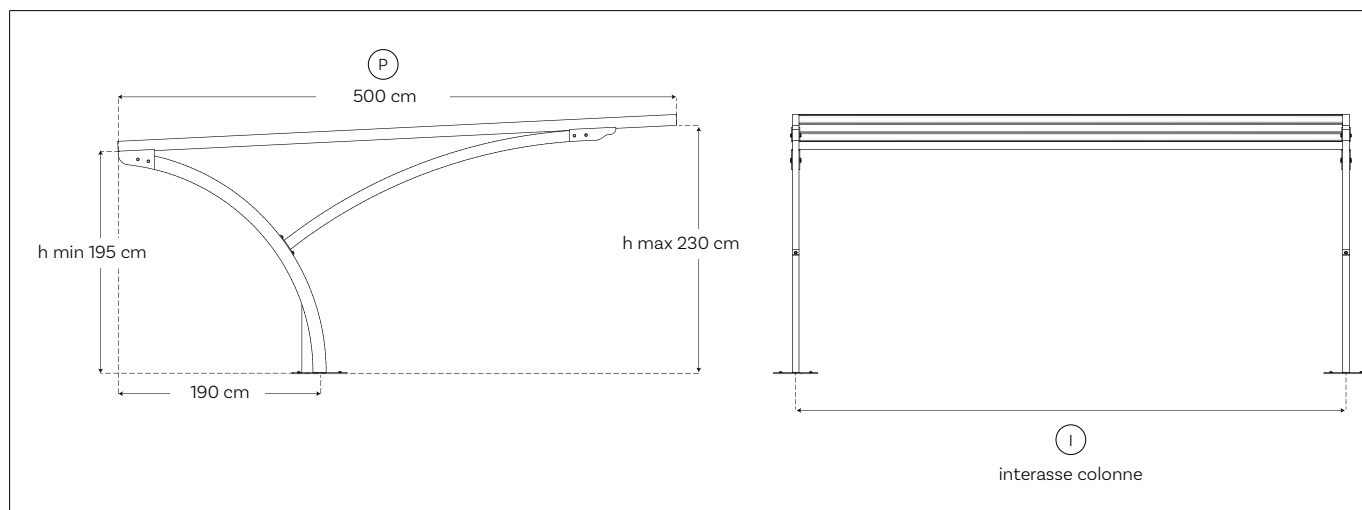
**Garanzia**  
10 Anni



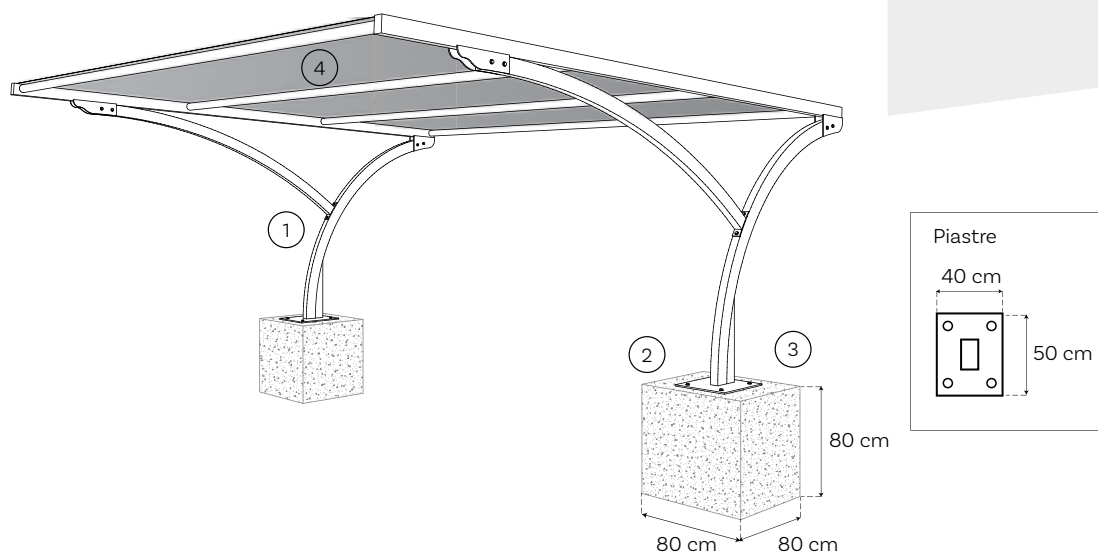
**Montaggio**  
su Richiesta o Fai da TE

## Caratteristiche:

- Materiali:** Metallo zincato o verniciato (colori standard disponibili; altre varianti su richiesta).
- Copertura:** Rete ombreggiante antigrandine (colori standard: verde, grigio, nero, blu).
- Utilizzo:** Ideale per coprire auto, moto e altri veicoli.
- Classificazione:** Antigrandine, ombreggiante in edilizia libera.  
In caso di neve, si consiglia di rimuovere i teli o monitorare attentamente il carico.
- Fissaggio:** Tasselli meccanici per calcestruzzo e bulloneria di montaggio inclusi.



MODULI DISPONIBILI ( I X P )		MODULI	I (cm) P (cm)	mq	Montanti	Posti Auto	
M1	300 x 500	M1	300 x 500	15	2	1	
		M2	400 x 500	20	2	1	
		M3	500 x 500	25	2	2	
M2	400 x 500	M3 + M1	800 x 500	40	3	3	
		2 x M3	1000 x 500	50	3	4	
		2 x M3 + M1	1300 x 500	65	4	5	
M3	500 x 500	3 x M3	1500 x 500	75	4	6	
		3 x M3 + M1	1800 x 500	90	5	7	
		4 x M3	2000 x 500	100	5	8	
		5 x M3	2500 x 500	125	6	10	



① STRUTTURA IN ACCIAIO ZINCATO



Grigio  
Antracite



RAL 7035  
Grey



RAL 9010  
White



Ruggine  
Simil Corten

Verniciatura su richiesta a polveri epossidiche

② KIT BULLONERIA PER MONTAGGIO INCLUSO

Tasselli ancorati per calcestruzzo inclusi

Istruzioni di montaggio incluse

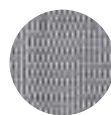
③ FONDAZIONE

Tipo di calcestruzzo: RCK 300, se inverno Freddo  
RCK 425

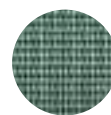
④ RETE

- Materiale: Polietilene alta densità PEHD stabilizzato U.V.
- Resistenza e Rottura: circa 2,8 kg a monofilo
- Ombra Prodotta: 80% con luce verticale 85% con luce obliqua a 45°
- Ordito: monofilo diametro 0,285 mm, fili nr. 16
- Trama: piatta TD 600, fili nr 6,3
- Peso: circa 163 gr al mq
- Accessori e lavorazioni: applicazione di occhielli, esecuzione di risvolti, cordatura

Colori Reti Ombreggianti:



Grigio



Verde



Blu



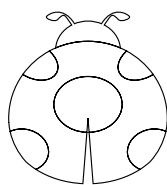
Nero

## Informazioni aggiuntive:

- Disponibili altre misure e personalizzazioni solo su preventivo.
- Opere edilizie escluse.
- Arredo Service s.a.s. non è responsabile di danni derivanti dall'uso di coperture fisse.
- Per ulteriori informazioni, contattaci via email.
- Previo preventivo per il nord e il centro Italia, forniamo il servizio di montaggio.

Coperture per Esterni  
**ARREDO SERVICE**

Qualità e Praticità al Vostro Servizio



**Arredo Giardino Service** opera nel settore dell'arredo per esterni sin dagli anni '90, evolvendosi costantemente per offrire soluzioni funzionali ed estetiche adatte a ogni esigenza. Nei primi anni 2000, l'azienda ha ampliato la propria offerta, specializzandosi nella progettazione, vendita e installazione di strutture per privati e aziende.

Realizziamo casette in legno e PVC, pompeiane, gazebo, tettoie per auto e pensiline, utilizzando materiali di alta qualità per garantire resistenza e design curato. Tra le nostre soluzioni, offriamo anche coperture antigrandine con reti ombreggianti, un settore in cui oggi siamo particolarmente competitivi. Forniamo strutture versatili, facili da installare e disponibili in diverse colorazioni standard, con possibilità di personalizzazione su richiesta.

Oltre alla fornitura dei prodotti, offriamo un servizio completo di consulenza e installazione, con soluzioni su misura per ogni progetto. Grazie alla possibilità di richiedere strutture personalizzate su preventivo, siamo in grado di rispondere con precisione alle necessità specifiche dei nostri clienti.

Affidarsi ad Arredo Giardino Service significa scegliere un'azienda con esperienza, affidabilità e attenzione ai dettagli, per trasformare ogni spazio esterno in un ambiente funzionale e accogliente.

Arredo Service S.a.s di Gaborin Gianmarco & C  
Via Vicinale Centoni 39/A - 35010, Fratte di S.Giustina in Colle (PD)  
P.IVA 04924740287

 389.9570700

[www.arredogiardinoservice.com](http://www.arredogiardinoservice.com)  
[info@arredogiardinoservice.com](mailto:info@arredogiardinoservice.com)